



# TAIKO

## GEAR PUMP HHC



大晃機械工業株式会社  
TAIKO KIKAI INDUSTRIES CO., LTD.

## 特長

HHCシリーズは、  
一般電動横形中圧内装軸受式  
歯車ポンプです。

- **歯形** : 世界にさきがけて考案された、一点連続接触歯車"欠円ギヤ"が標準です。  
※HHC-1~2 : インボリュート歯車

## Feature

HHC series is motor driven horizontal medium pressure internal bearing type gear pumps. The pump series is applied for F.O.CIRC. PUMP generally.

- **Tooth Profile** : To be the first in the world to design a one-point-contact-gear called "Segmental Gear" as our standard model.  
※HHC-1 to 2 : Involute Gear

## 仕様

- **温度** : 取扱い油温は最高150℃です。
- **軸受** : 内装軸受式で揚液による自己潤滑方式のため、潤滑性を有する液に適しています。
- **軸封** : メカニカルシール式が標準です。軸封箱にオイルクエンチングを設けています。グランドパッキンも製作いたします。
- **フランジ** : 吸込みJIS10K、吐出しJIS16Kです。
- **軸心** : ポンプと電動機との軸継手の芯の振れの許容範囲は、回転速度2000~500min<sup>-1</sup>において、軸継手側面で0.1mm以下、軸継手端面で0.1mm以下です。
- **水圧試験** : 計画仕様圧力の2倍が標準です。最高3.20MPaです。
- **吐出し量** : 吐出し量は、吐出圧力1.6MPa、粘度25.8mm<sup>2</sup>/sにおける量です。許容吸込圧力範囲は、ポンプ入口において、-0.05~0.60MPaです。

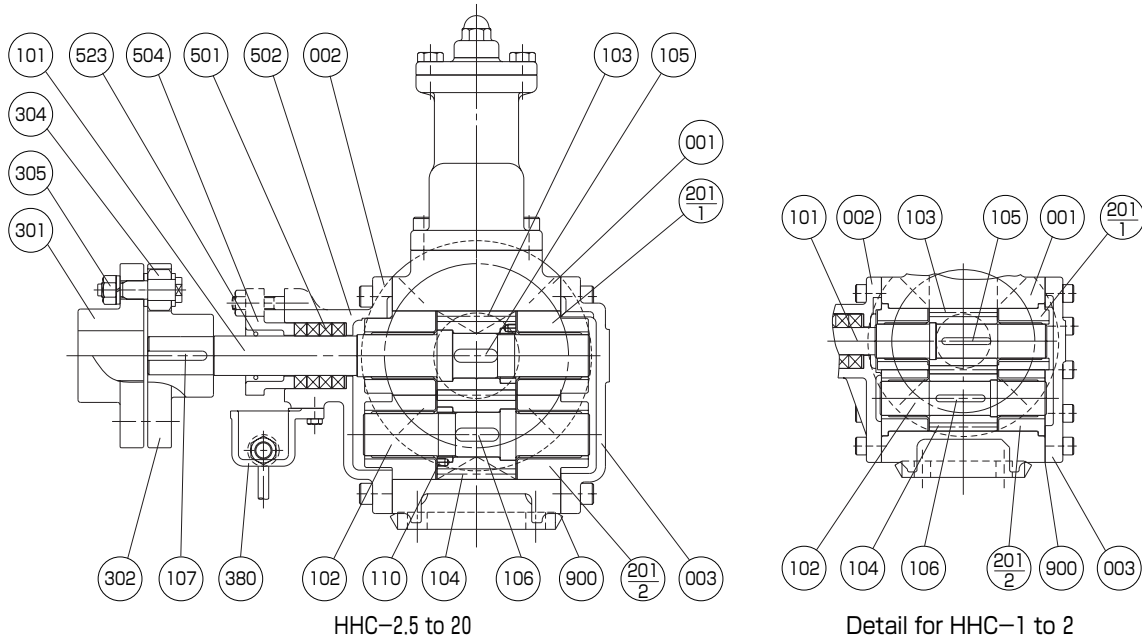
## Specification

- **Temperature** : Maximum handling oil temperature is 150℃.
- **Bearing** : Internal bearing is self-lubricated by pumping liquid which is suitable to serve lubricant fluids.
- **Shaft Seal** : The mechanical seal is our standard. Oil quenching is provided in the shaft seal box. The conventional gland packing is also available.
- **Flange** : Suction is JIS10K. Discharge is JIS16K.
- **Centering** : If connecting the pump with the motor, the allowable alignment value at the rate of 2000 to 500min<sup>-1</sup> at the shaft coupling side surface should be under 0.1mm and at the shaft coupling end surface should be under 0.1mm.
- **Hydraulic Test** : Twice the value of the designed specification pressure with a maximum value of 3.20MPa.
- **Capacity** : The following capacity shows at viscosity of 25.8mm<sup>2</sup>/s with total pressure of 1.60MPa. The allowable suction pressure range is -0.05 to 0.60MPa at the pump suction.

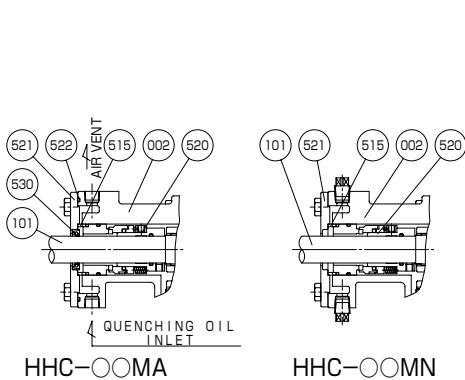
形番 Model No.	口径 Bore (mm) 吸込み×吐出し Suc.× Dis.	吐出し量 Capacity (m <sup>3</sup> /h)	
		60Hz 1200min <sup>-1</sup>	50Hz 1000min <sup>-1</sup>
HHC-1MA	32×25	1	0.8
HHC-1.5MA	40×32	1.5	1.2
HHC-2MA		2	1.6
HHC-2.5MA	50×40	2.5	2
HHC-3MA		3	2.5
HHC-4MA		4	3.3
HHC-5MA	65×50	5	4
HHC-6MA		6	5
HHC-7.5MA		7.5	6
HHC-10MA	80×65	10	8
HHC-12MA		12	9.6
HHC-15MA		15	12
HHC-20MA	100×80	20	16

## 構造及び材質

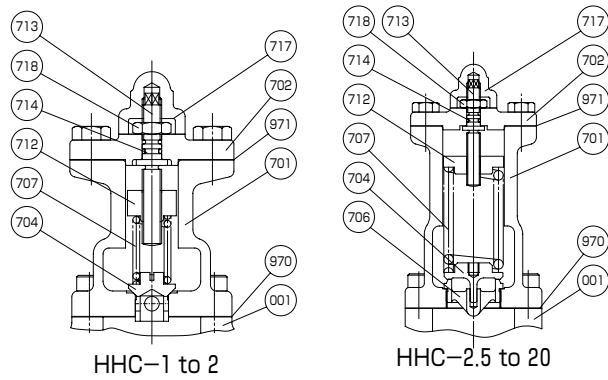
## Structure and Material



No.	Name		Material		Q'ty	No.	Name		Material		Q'ty
			Symbol	Name of Material					Symbol	Name of Material	
001	ケーシング	Casing	FC200	Cast iron	1	504	グランド	Gland	AC4C-T6	Al-alloy casting	1
002	サイドカバー	Side cover	FC200	Cast iron	1	515	スペーサリング	Spacer ring	S45C	Carbon steel	1
003	サイドカバー	Side cover	FC200	Cast iron	1	520	メカニカルシール	Mechanical seal	-	T.C & carbon	1
101	主動軸	Drive shaft	SCM440H	Cr-Mo STEEL	1	521	メカニカルシールカバー	Seal cover	SS400	Mild steel	1
102	従動軸	Driven shaft	SCM440H	Cr-Mo STEEL	1	522	Oリング	O-ring	FPM	Rubber	1
103	主動歯車	Drive gear	S45C	Carbon steel	1	523	Oリング	O-ring	FPM	Rubber	1
104	従動歯車	Driven gear	S45C	Carbon steel	1	530	オイルシール	Oil seal	FPM	Rubber	1
105	キー	Key	S45C	Carbon steel	1	701	逃し弁本体	Safety v.box	FC200	Cast iron	1
106	キー	Key	S45C	Carbon steel	1	702	逃し弁カバー	Safety v.cover	FC200	Cast iron	1
107	キー	Key	S45C	Carbon steel	1	704	逃し弁	Safety valve	SUS410	Stainless steel	1
110	歯車締付ナット	Gear set ring	S45C	Carbon steel	2	706	弁座	Safety v.seat	CAC402	Bronze	1
201/1	ベアリングメタル	Bearig metal	(WJ1)	(White metal)	2	707	逃し弁ばね	Safety v.spring	SWPA or SUP6	Plane wire or Spring steel	1
201/2			FC200	Cast iron	2	712	ばね押さえ	Spring carrier	SS400	Mild steel	1
301	軸継手	Coupling	FC200	Cast iron	1	713	調整ねじ	Adjust screw	SS400	Mild steel	1
302	軸継手	Coupling	FC200	Cast iron	1	714	Oリング	O-ring	FPM	Rubber	1
304	軸継手用リング	Coupling ring	NBR	Rubber	4	717	キャップ	Safety v.cap	FC200	Cast iron	1
305	軸継手用ボルト、ナット	Coupling bolt&nut	SS400	Mild steel	4	718	ロックナット	Lock nut	SS400	Mild steel	1
380	油受皿	Oil pan	FC200	Cast iron	1	900	ガスケット	Gasket	-	Paper	2
501	グランドパッキン	Gland packing	-	Carbonized fiber	4	970	ガスケット	Gasket	-	Paper	1
502	テフロンリング	Teflon ring	PTFE	Teflon	1	971	ガスケット	Gasket	-	Paper	1



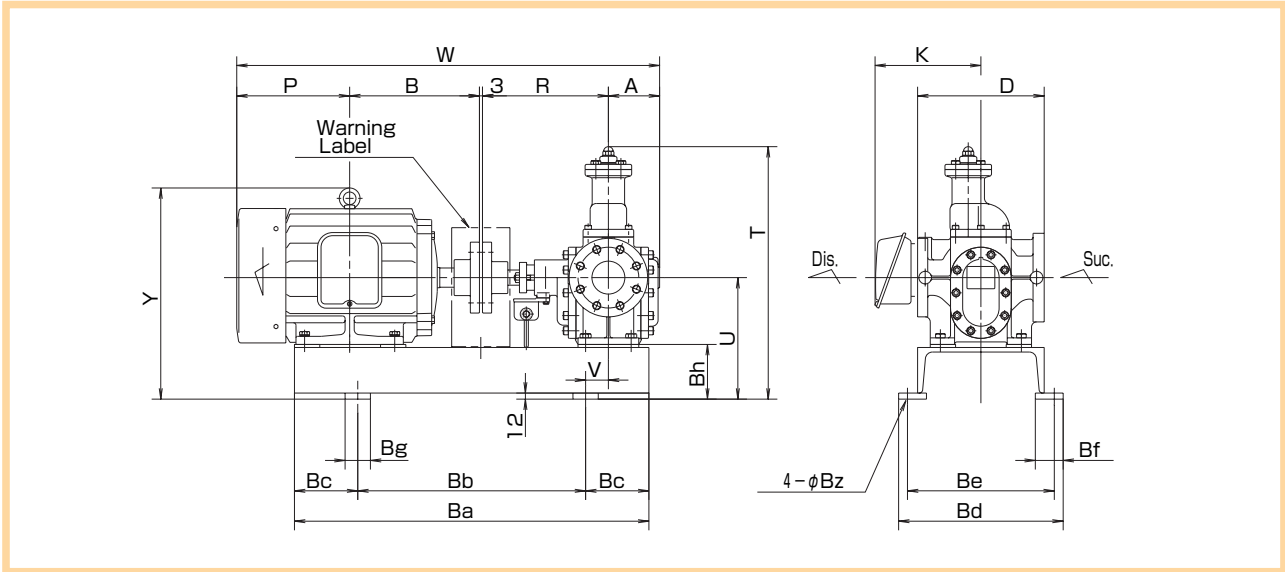
メカニカルシール詳細  
Detail for Mechanical Seal



逃し弁詳細  
Detail for Safety Valve

寸法

Dimension



形番 Model No.	電動機 Motor (kW)	寸法 Dimensions (mm)																	質量 Weight (kg)			軸継手 Coupling				
		A	B	D	K	P	R	S	T	U	V	W	Y	Ba	Bb	Bc	Bd	Be	Bf	Bg	Bh		Bz	ポンプ Pump	台板 Base	電動機 Motor
HHC-1MA	0.75	80	168.5	200	160	143	220	3	385	210	35	615	307	600	400	100	275	240	55	50	110	15	16	18	19	A-125
	1.5		193		165	168.5						665	348											17	31	
HHC-1.5MA HHC-2MA	0.75	85	168.5	200	160	143	220	3	385	210	35	620	307	600	400	100	275	240	55	50	110	15	17	18	19	A-125
	1.5		165		168.5	670						348	27											31		
HHC-2.5MA HHC-3MA	2.2	100	200	240	175	176	250	3	460	240	45	684	367	700	450	125	325	290	55	50	108	15	28	28	31	A-125
	1.5		165		168.5	715						378	27											41		
HHC-4MA	3.7	100	293	250	190	207.5	250	3	470	240	45	800	413	700	450	125	325	290	55	50	108	15	26	28	31	A-140
	1.5		165		168.5	729						397	27											41		
HHC-5MA	2.2	100	200	250	175	176	250	3	470	240	45	734	397	700	450	125	325	290	55	50	108	15	26	27	31	A-140
	3.7		190		207.5	734						397	27											41		
HHC-6MA	3.7	105	239	250	190	207.5	250	3	500	240	45	805	413	700	450	125	325	290	55	50	108	15	26	26	58	A-140
	5.5		258		226.5	848						413	27											41		
HHC-7.5MA	2.2	110	200	250	175	176	250	3	500	240	45	739	397	700	450	125	325	290	55	50	108	15	27	27	41	A-125
	3.7		190		207.5	739						397	27											41		
HHC-10MA HHC-12MA	3.7	130	239	280	190	207.5	320	3	575	270	65	810	413	800	500	150	325	290	55	50	110	15	33	27	41	A-160
	5.5		258		226.5	810						413	27											41		
HHC-15MA	7.5	145	345	280	265	252	250	3	540	270	65	938	483	900	550	175	390	350	65	60	110	15	29	58	70	A-140
	5.5		258		226.5	900						483	27											41		
HHC-20MA	11	150	345	320	265	274	320	3	595	290	75	1092	483	1000	600	200	390	350	65	60	110	15	41	130	A-180	
	15		351.5		290	294.5						313.5	605											300		75

※電動機メーカー及び形番によりW、K寸法及び質量は異なります。  
 Depend on motor manufacturer and model, measurement of W, K and weight may be changed.

## 大晃機械工業株式会社 TAIKO KIKAI INDUSTRIES CO., LTD.

URL <http://www.taiko-kk.com>

- 本 社 営 業 部 〒742-1598 山口県熊毛郡田布施町大字下田布施209-1  
 TEL: (0820)52-3114 FAX: (0820)53-1001 E-mail: business@taiko-kk.com
  - 東 京 支 店 〒101-0061 東京都千代田区三崎町3-4-9 水道橋MSビル4階  
 TEL: (03)3221-8551 FAX: (03)3221-8555 E-mail: tokyo-br@taiko-kk.com
  - 大 阪 支 店 〒541-0048 大阪市中央区瓦町3-4-7 KCビル8階  
 TEL: (06)6231-6241 FAX: (06)6222-3295 E-mail: osaka-br@taiko-kk.com
- 北京事務所・上海事務所・韓国大晃

- Head Office 209-1 Shimotabuse, Tabuse-cho, Kumage-gun, Yamaguchi Pref. 742-1598 Japan  
 TEL: 81-820-52-3114 FAX: 81-820-53-1001 E-mail: business@taiko-kk.com
  - Tokyo Branch 4th floor, Suidobashi MS Building, 3-4-9 Misaki-cho, Chiyoda-ku, Tokyo 101-0061 Japan  
 TEL: 81-3-3221-8551 FAX: 81-3-3221-8555 E-mail: tokyo-br@taiko-kk.com
  - Osaka Branch 8th floor, KC Building, 3-4-7 Kawara-machi, Chuo-ku, Osaka 541-0048 Japan  
 TEL: 81-6-6231-6241 FAX: 81-6-6222-3295 E-mail: osaka-br@taiko-kk.com
- Beijing Office · Shanghai Office · Taiko Korea

